

Листов проемы

Сторон №

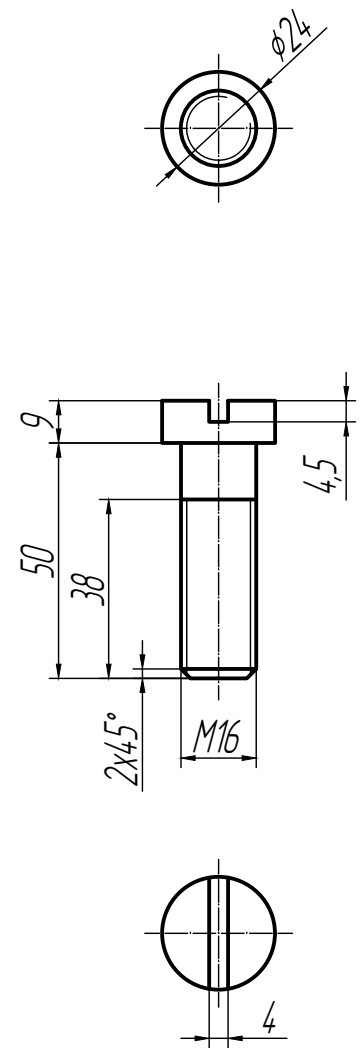
Листы и детали

Инд. и входы

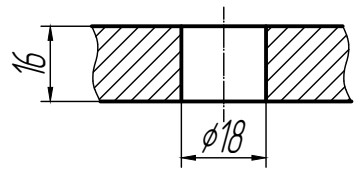
Вход инд. №

Листы и детали

Инд. № точки

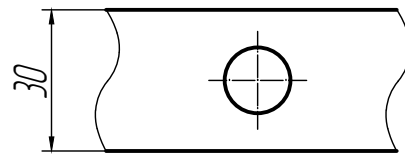
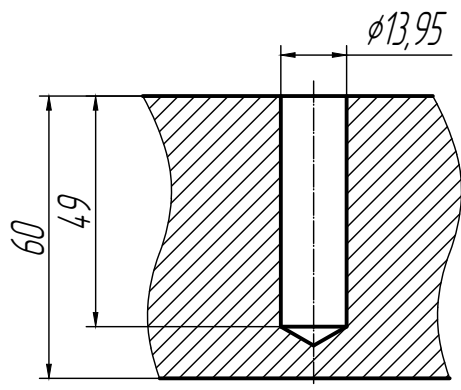


(Присоединяемая деталь)

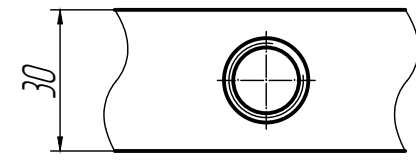
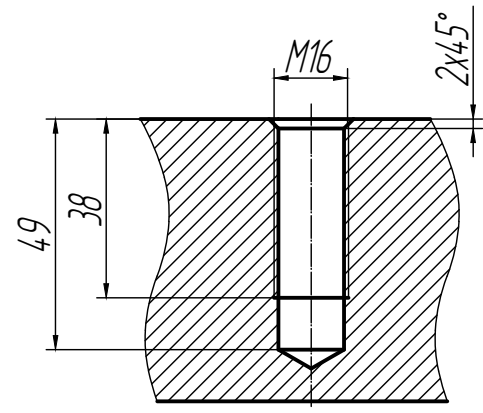


(Базовая деталь)

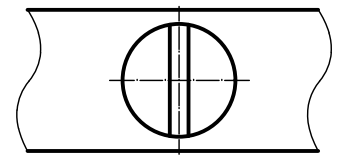
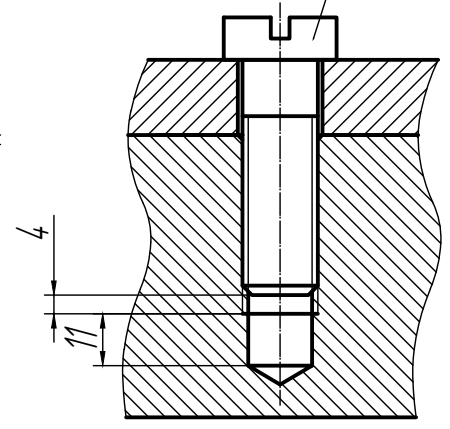
Гнездо сверленное



Гнездо нарезанное



Винт M16x50.58
ГОСТ 14.91-80



M34 101.003.000

Изм.	Лист	№ докум.	Подп.	Дата
Разработ.				
Пров.				
Технотр.				
Исполн.				
Утв.				

Соединения

Лист	Масса	Масштаб
Лист	Листов	

Копировал

Формат А3